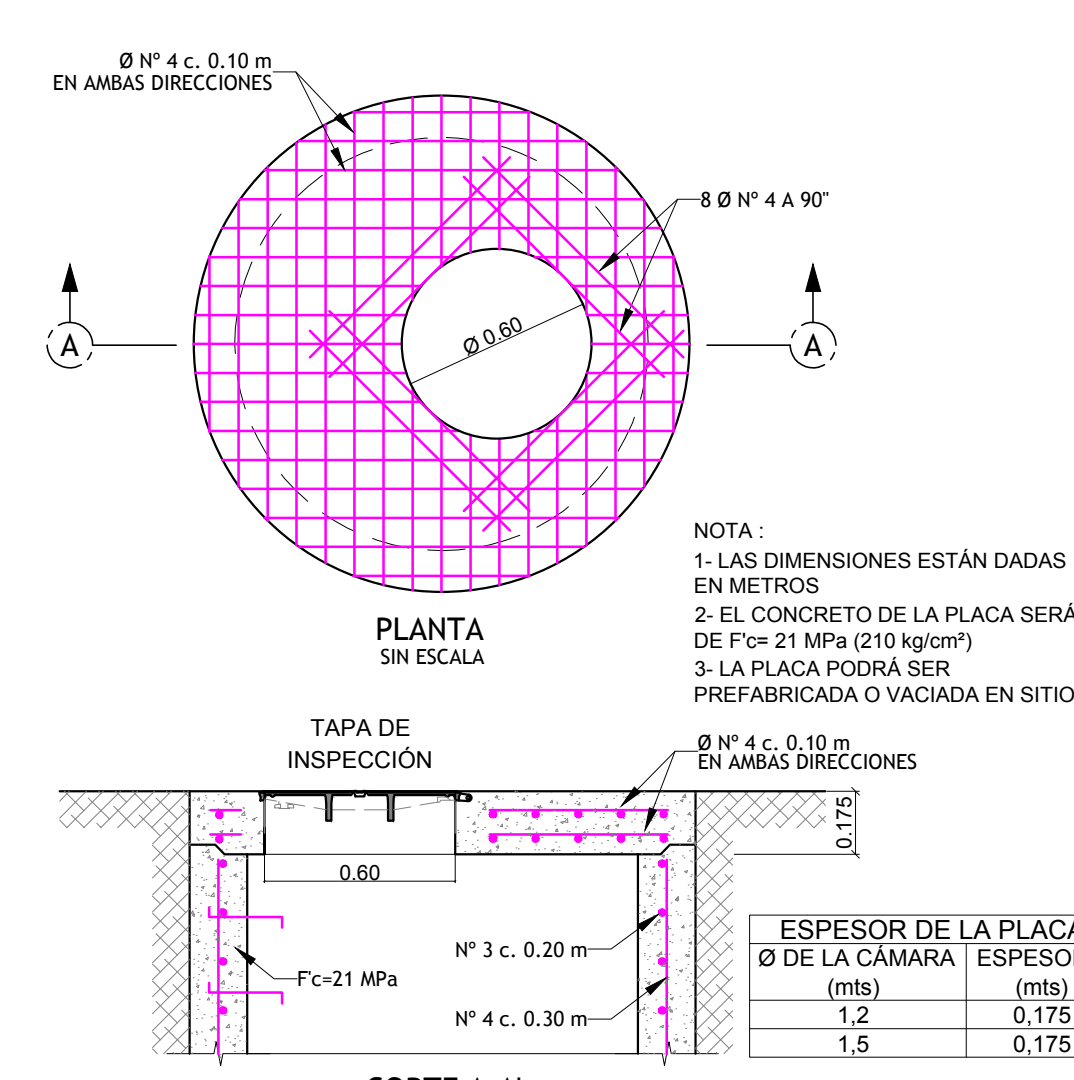
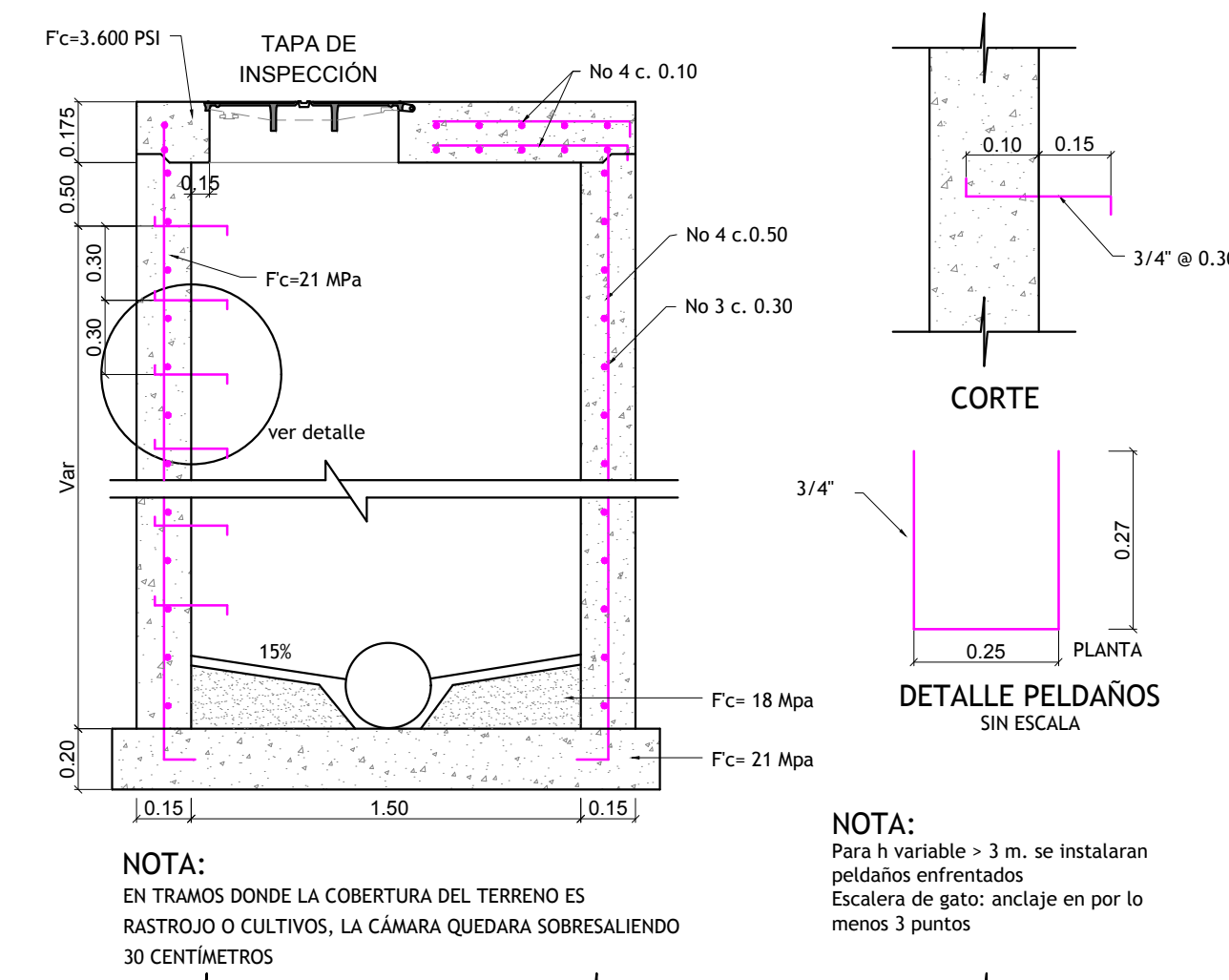


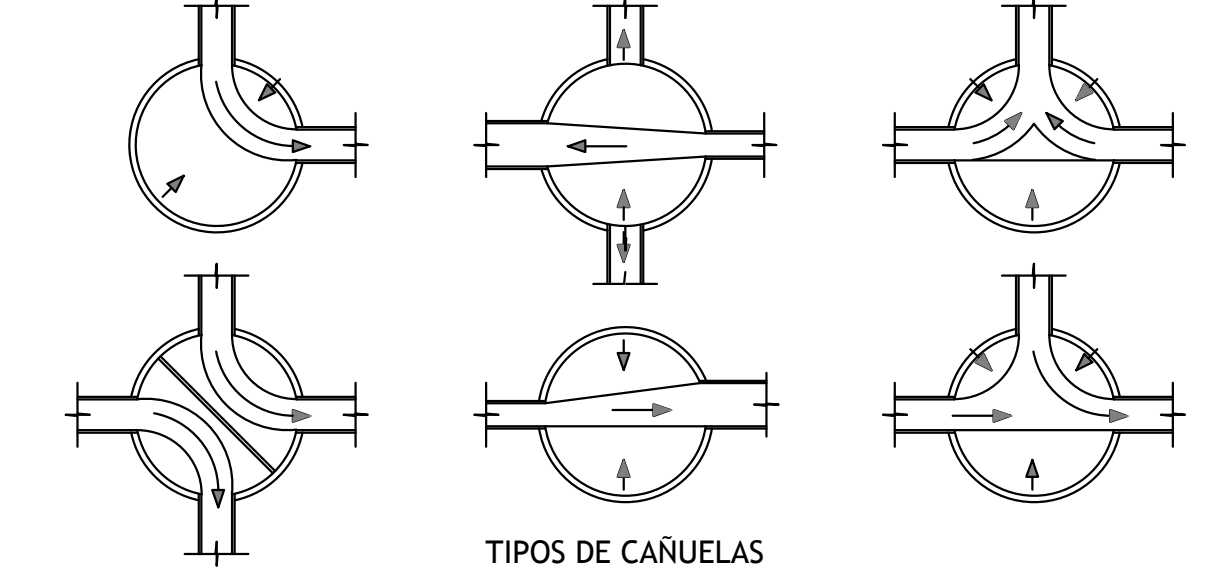
SECCIÓN TRANSVERSAL
DETALLE GEOMÉTRICO TIPO 2
DEL TÚNEL 19 CON CONCRETO REFORZADO Y
CONCRETO LANZADO Y MALLA ELECTROSOLDADA
ESCALA 1:20



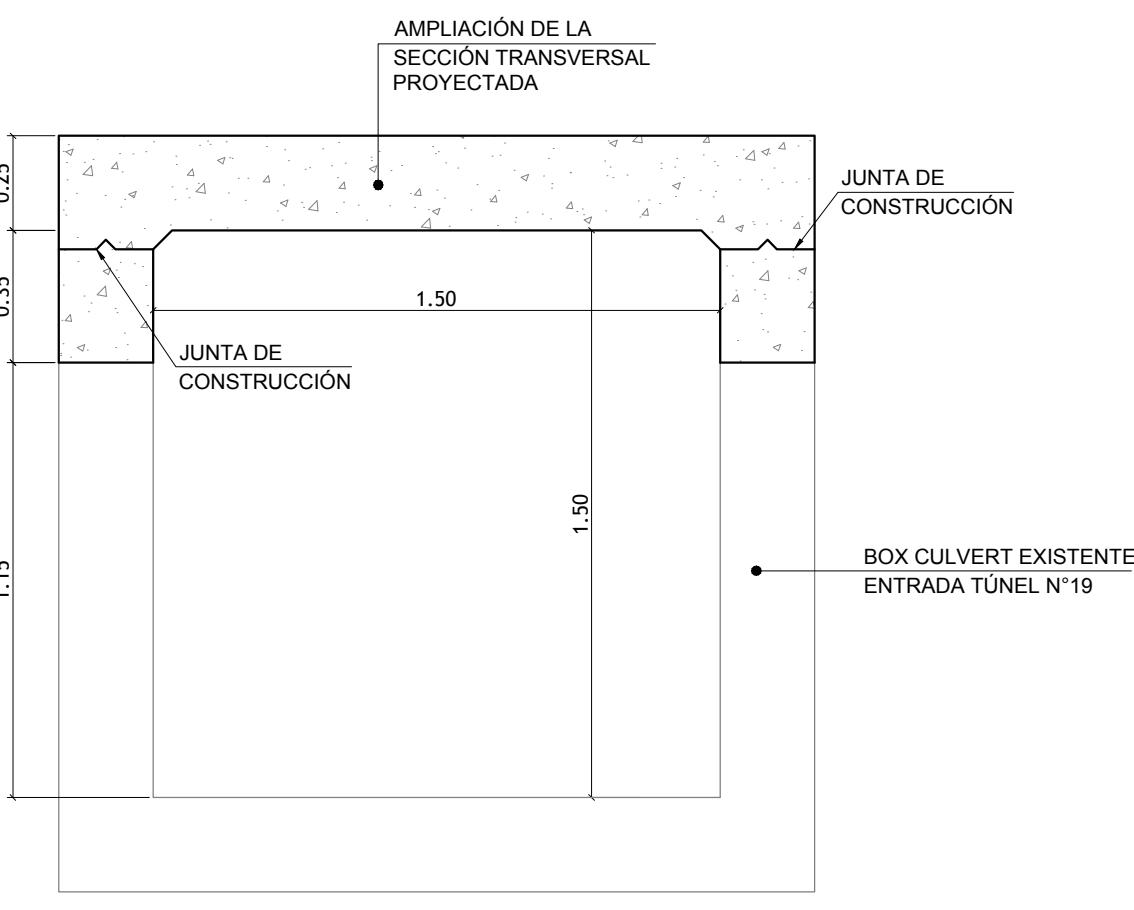
PLACA DE SUPERFICIE PARA CÁMARA DE INSPECCIÓN
SIN ESCALA



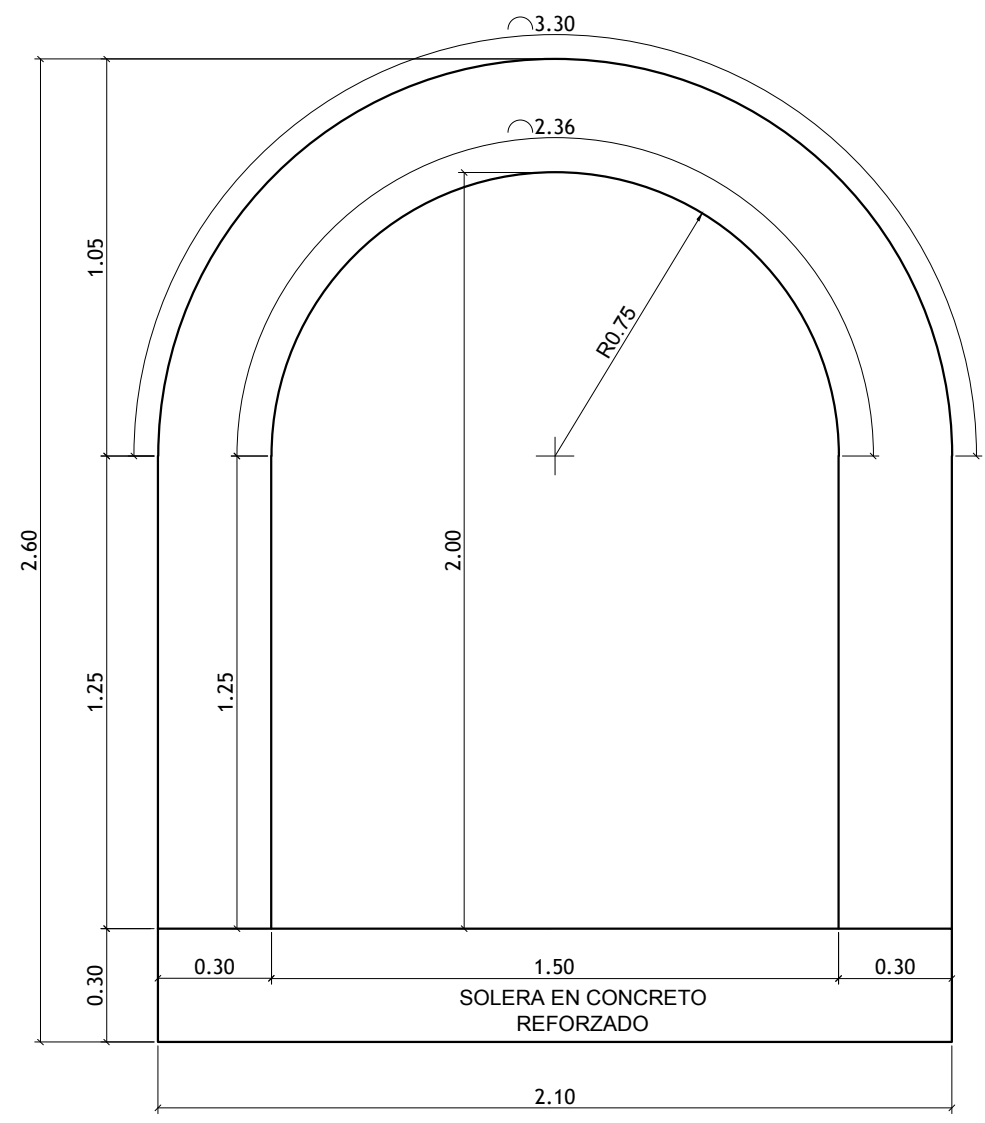
NOTA:
Para h variable > 3 m, se instalarán peldaños enfrentados. Escalera de gato: anclaje en por lo menos 3 puntos.



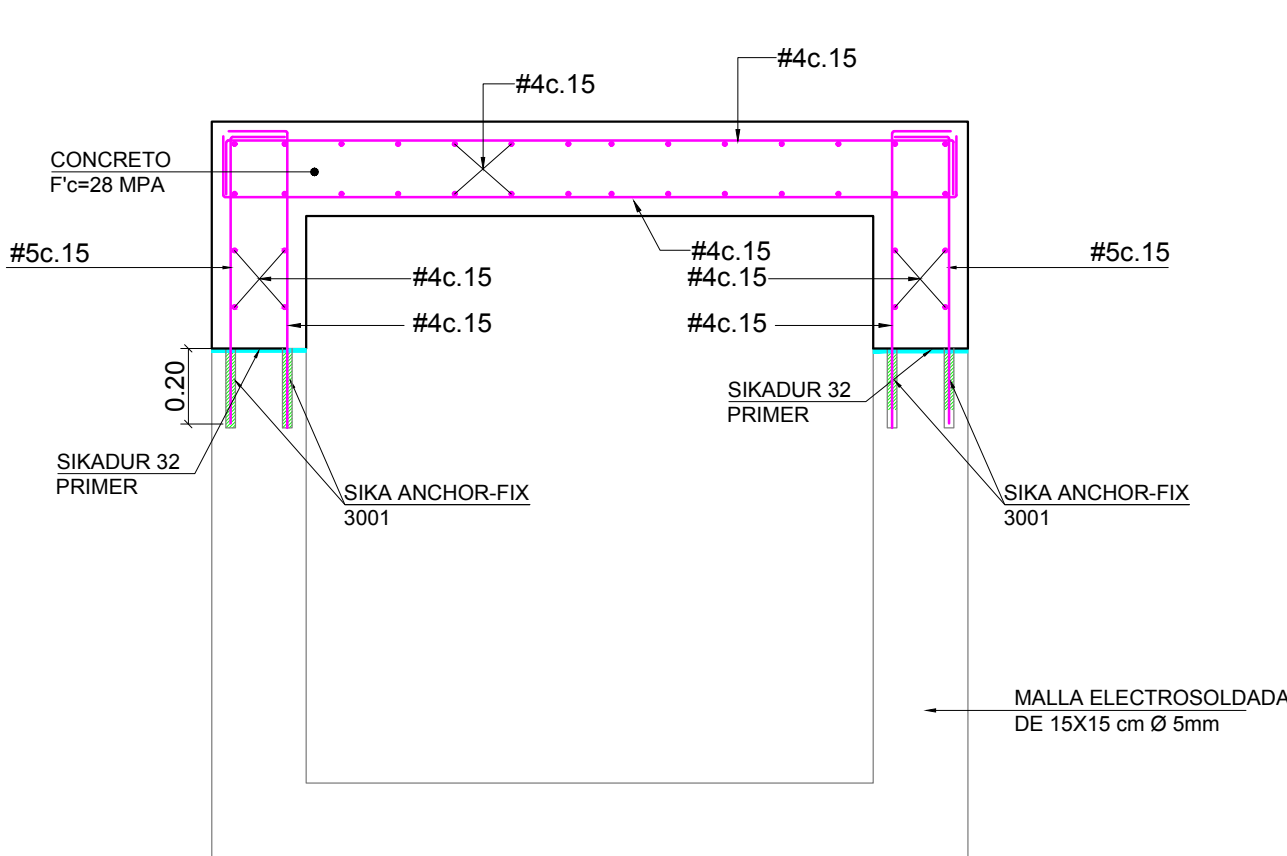
CÁMARA DE INSPECCIÓN TÍPICA
SISTEMA DE ALCANTARILLADO DE AGUAS LUVIAS Y AGUAS RESIDUALES
D=1.20 m para tuberías $\phi 30^\circ$ y D=1.50 m para tuberías >= a 30°
SIN ESCALA



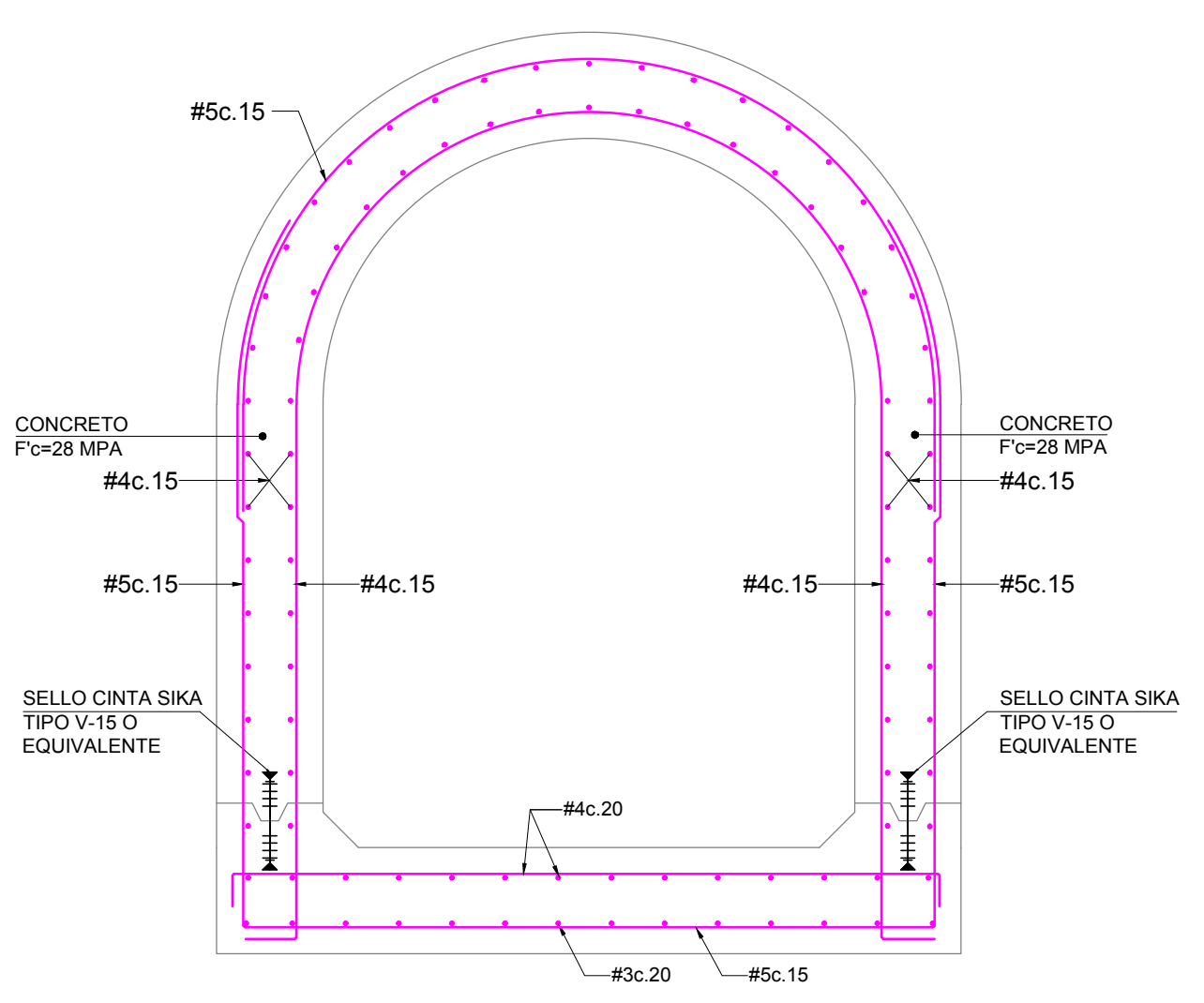
SECCIÓN TRANSVERSAL
DETALLE GEOMÉTRICO
AMPLIACIÓN DE BOX CULVERT DE ENTRADA DEL
TÚNEL 19
ESCALA 1:20



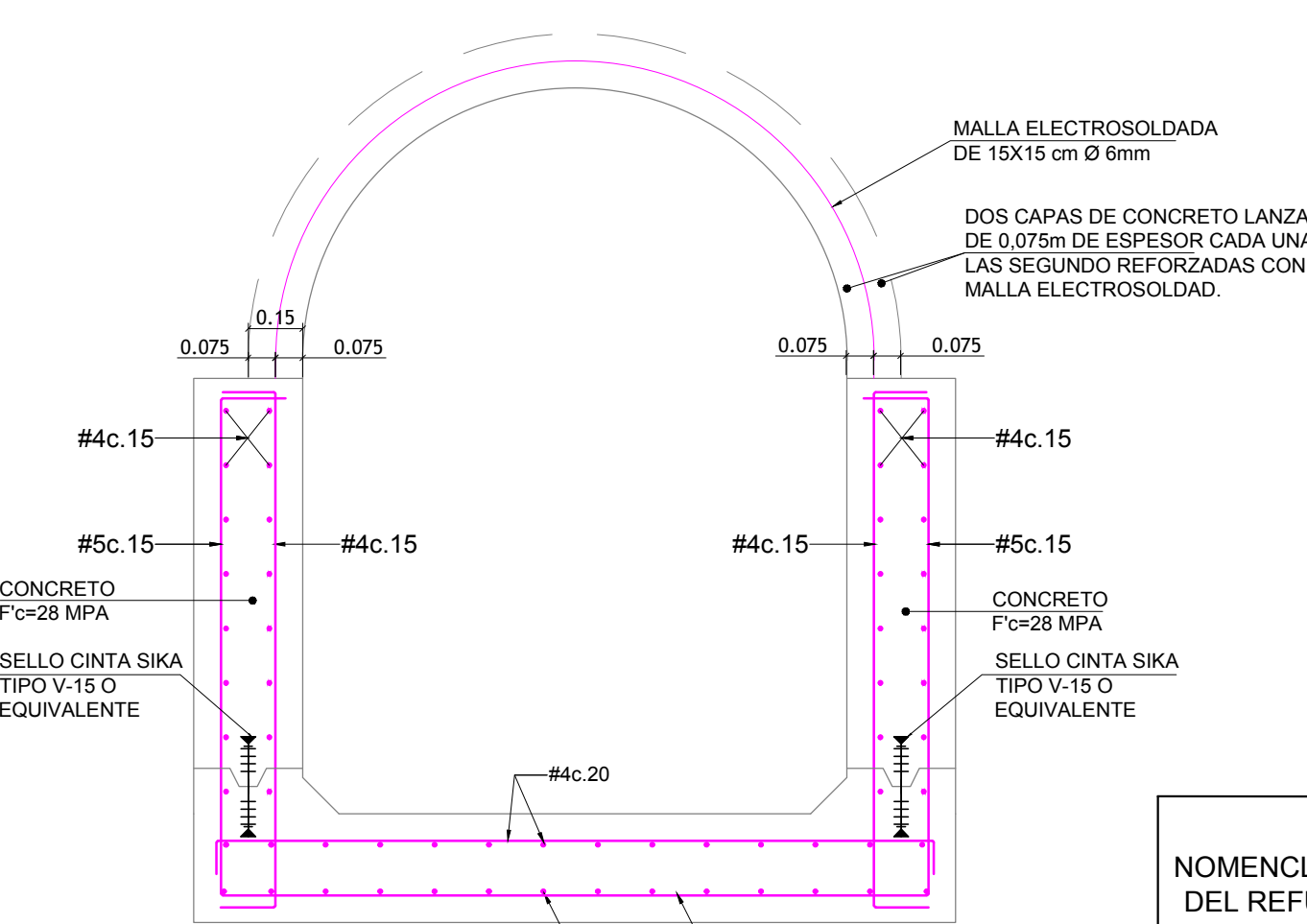
SECCIÓN TRANSVERSAL
DETALLE DE GEOMÉTRICO TIPO 1
DEL TÚNEL 19 CON CONCRETO REFORZADO
ESCALA 1:20



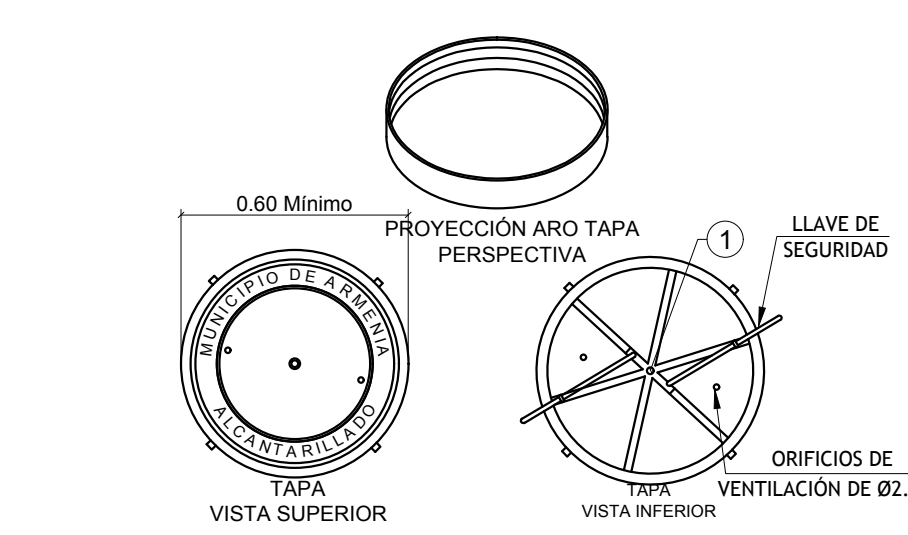
SECCIÓN TRANSVERSAL
DETALLE DE REFORZAMIENTO
AMPLIACIÓN DE BOX CULVERT DE ENTRADA DEL
TÚNEL 19
ESCALA 1:20



SECCIÓN TRANSVERSAL
DETALLE DE REFORZAMIENTO TIPO 1
DEL TÚNEL 19 CON CONCRETO REFORZADO
ESCALA 1:20



SECCIÓN TRANSVERSAL
DETALLE DE REFORZAMIENTO TIPO 2
DEL TÚNEL 19 CON CONCRETO REFORZADO, CONCRETO
LANZADO Y MALLA ELECTROSOLDADA
ESCALA 1:20



TAPA DE POLIPROPILENO
ESCALA 1:20

NOTAS GENERALES PARA EL REFORZADO

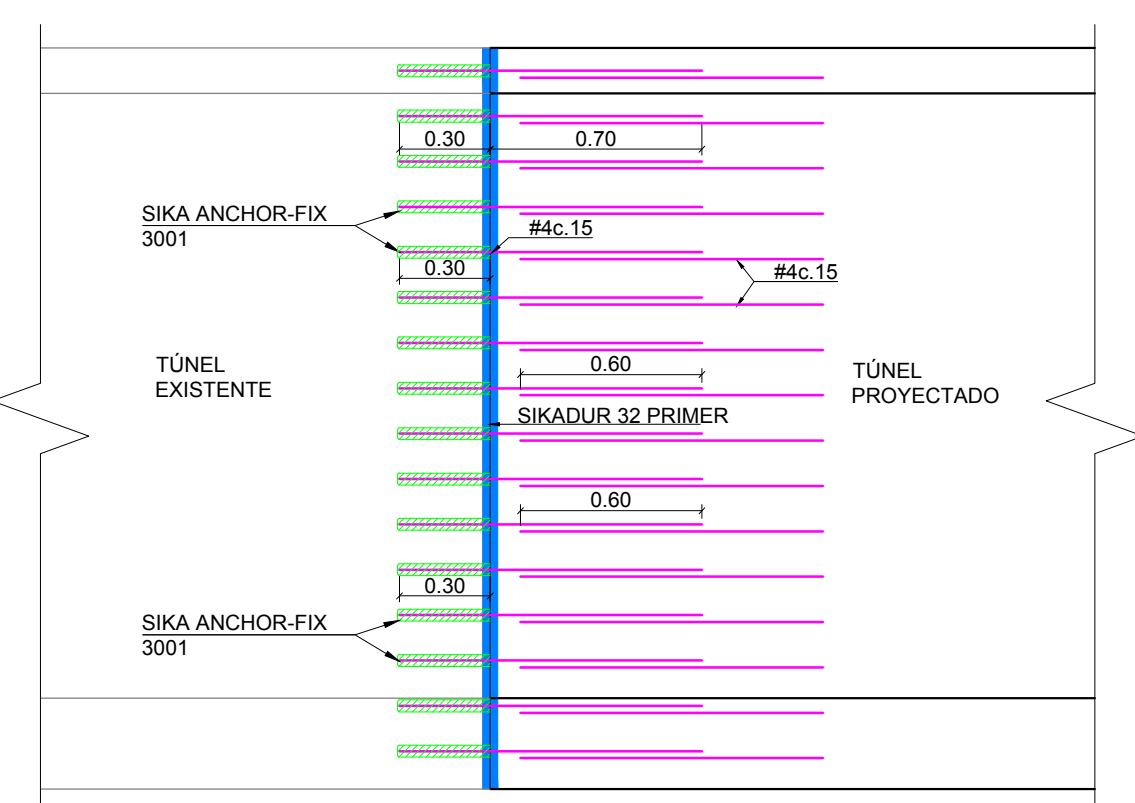
NOMENCLATURA DEL REFORZADO	NOMENCLATURA DE LOS FLEJES	LONGITUD DE TRASLAPO
No. BARRA	FLEJE o ESTRIBO: es un arco cerrado que en sus extremos tiene ganchos de 135° con extensiones de 10 cm para barras #2, 11 cm para barras #3 y 12 cm para barras #4.	En los despieces del proyecto se consideran los traslapes de las varillas longitudinales, pero se debe VERIFICAR EN OBRA que no sean inferiores a los siguientes valores:
#8 ---- 1"	Cantidad de flejes en el tramo señalado	Indicativo para el fleje
#7 ---- 7/8"	Separación de los flejes	Número de ramas del fleje (si no se indica es un fleje sencillo rectangular)
#6 ---- 3/4"		
#5 ---- 5/8"		
#4 ---- 1/2"		
#3 ---- 3/8"		
#2 ---- 1/4"		

- NOTAS:**
- Todas las dimensiones están dadas en metros, a menos que se indique otra unidad.
 - El concreto lanzado deberá tener una resistencia de 35 MPa a la compresión simple a los 28 días.
 - Donde se especifique concreto lanzado dentro del túnel, este será vía húmeda reforzado con fibras de acero del tipo DRAMIX ZP (30/0.50) o similar con una dosificación de 0.4 KN de fibras por metro cúbico de concreto.
 - Durante los trabajos el interventor determinará el número, localización, espaciamiento, dirección, inclinación y cantidad de las perforaciones para drenaje de acuerdo con las condiciones encontradas sin sobrepasar 3 m en la horizontal y a tres bolillos.

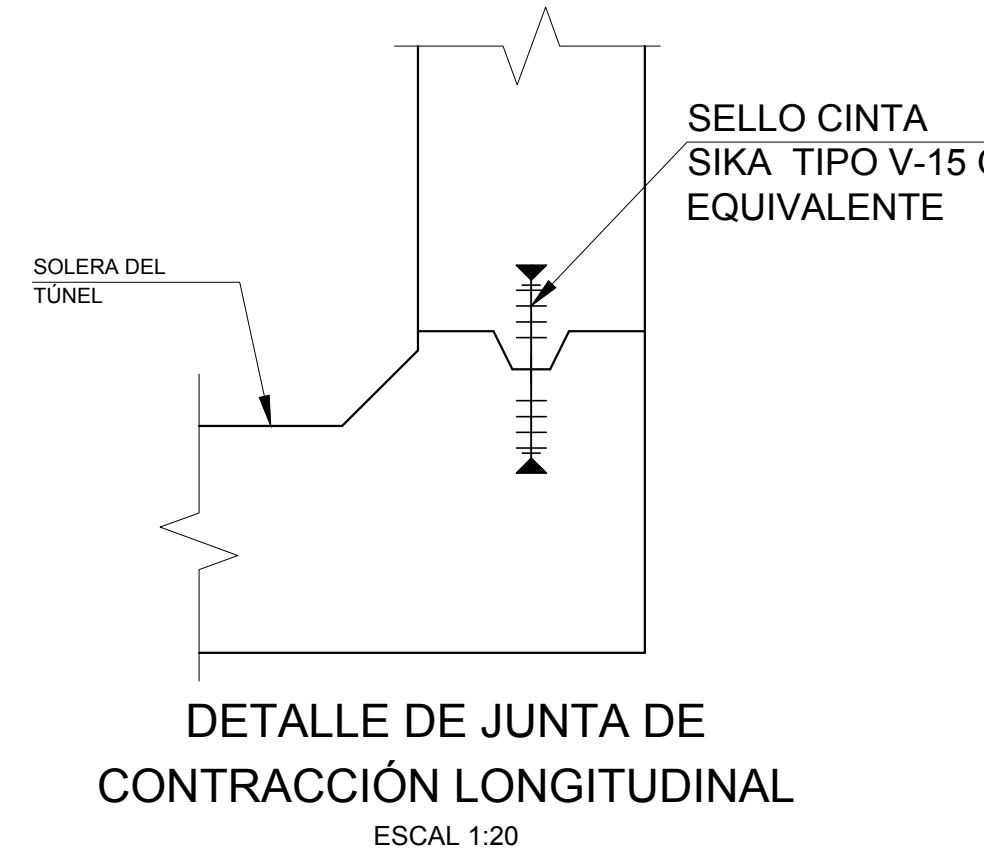
NOTA:
SIKADUR-32 PRIMER
-COMO PUENTE DE ADHERENCIA PARA LA PEGA DE CONCRETO FRESCO A CONCRETO ENDURECIDO.
-COMO AYUDA A LA ADHERENCIA DE UN MORTERO O CONCRETO NUEVO O DE REPARACIÓN A UN SUSTRATO DE CONCRETO PARA LOGRAR UNA PEGA PERMANENTE QUE NO SEA AFECTADA, EN CONDICIONES DE SERVICIO, POR LA HUMEDAD O AGENTES AGRESORES (DURABILIDAD).

SIKA ANCHOR FIX 3001
ADHESIVO EPÓXICO DE DOS COMPONENTES PARA EL ANCLAJE DE BARRAS CORRUGADAS Y PERNOS ROSCADOS.
ANCLAJE DE BARRAS CORRUGADAS Y PERNOS ROSCADOS EN MATERIALES SÓLIDOS (CONCRETO, PIEDRA, BLOQUES RELLENOS CON GROUT).
PARA ANCLAJES EN PERFORACIONES MÁS PROFUNDAS O EN APLICACIONES QUE NO DEBAN PONERSE EN SERVICIO DE MANERA RÁPIDA.
PARA ANCLAJE DE ACERO ESTRUCTURAL AL CONCRETO, BARANDAS DE SEGURIDAD, BALCONES, CUBIERTAS CORREDIZAS (CANOPIES), VALLAS, PASAMANOS, ESTANTES, MAQUINARIA, SOPORTES EN MAMOSTERÍA.

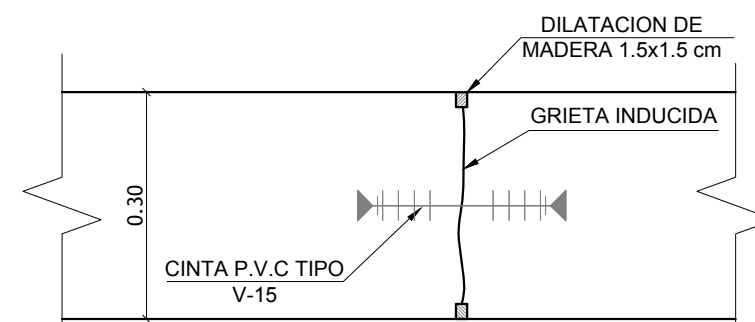
(Manual de SIKA)



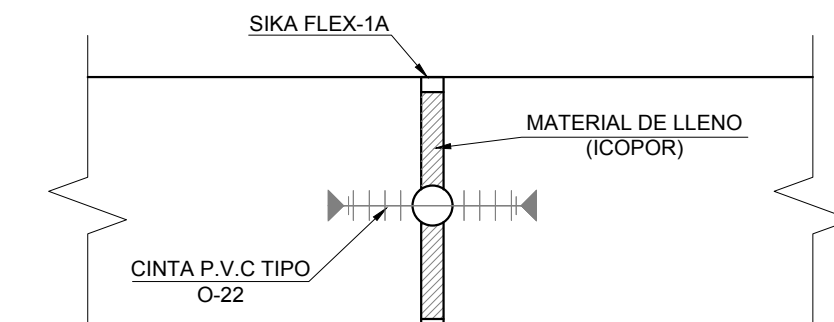
VISTA LONGITUDINAL
DETALLE ANCLAJE A ESTRUCTURA EXISTENTE
ESCALA 1:25



DETALLE DE JUNTA DE CONTRACCIÓN LONGITUDINAL
ESCALA 1:20



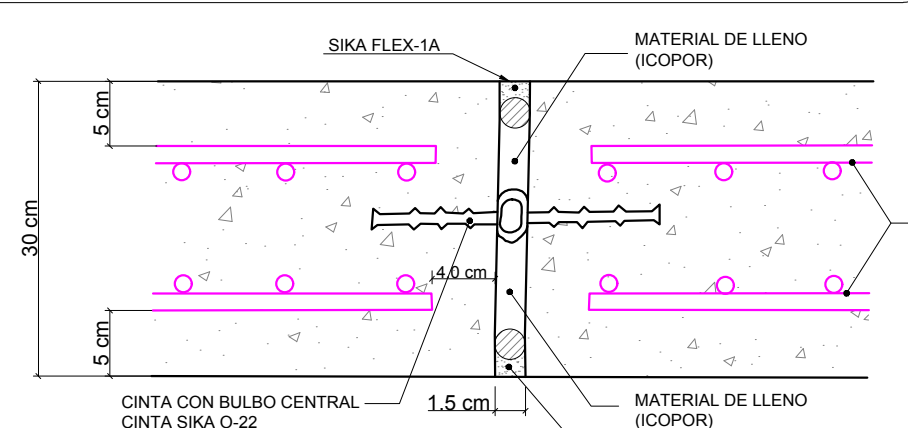
DETALLE JUNTA DE CONTRACCIÓN



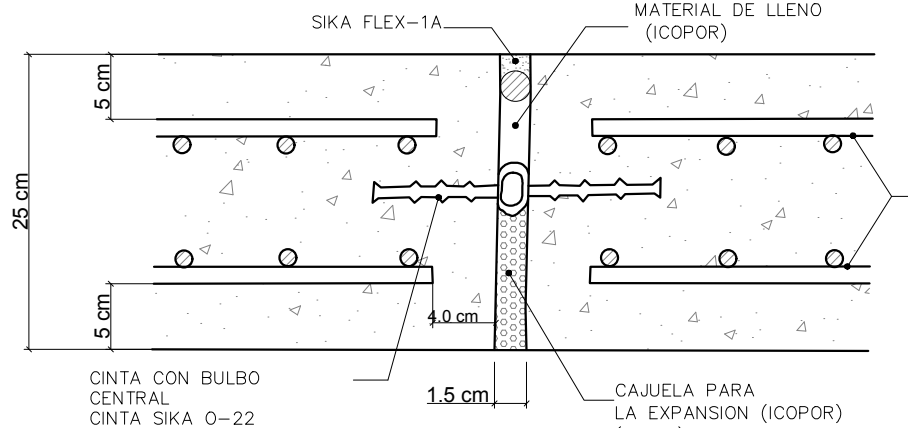
DETALLE JUNTA DE EXPANSIÓN

NOTA: EN LA JUNTA DE EXPANSIÓN SE SUSPENDE LA TOTALIDAD DEL HIERRO LONGITUDINAL, MIENTRAS QUE EN LA JUNTA DE CONTRACCIÓN SE SUSPENDE SOLO EL 50 % DEL HIERRO. LAS JUNTAS DE EXPANSIÓN Y DE CONTRACCIÓN IRÁN CADA 9.0 METROS, INTERCALADAS.

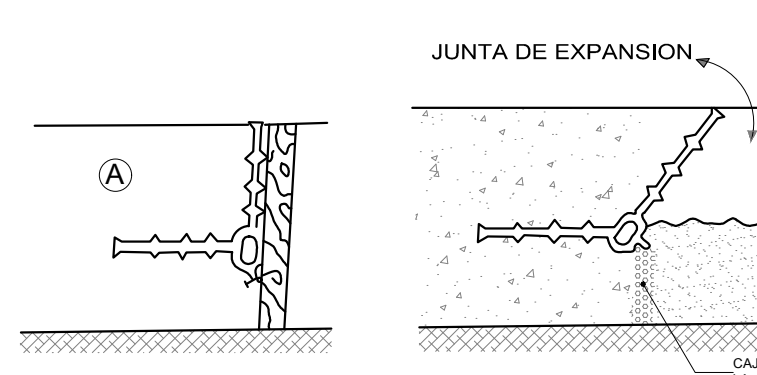
MATERIALES
AGREGADOS: NTC 2240 Y NTC 4020
CEMENTO: NTC 121 ACERO CORRUGADO: NTC 2289 CONCRETO PREMEZCLADO: NTC 2318 RELACION AC: 0.45. NOTA: Esta Obra requiere supervisión técnica de un Profesional en el área según NSR-10



DETALLE JUNTA DE EXPANSIÓN PARA MURO
SIN ESCALA



DETALLE JUNTA DE EXPANSIÓN PARA PISO
SIN ESCALA



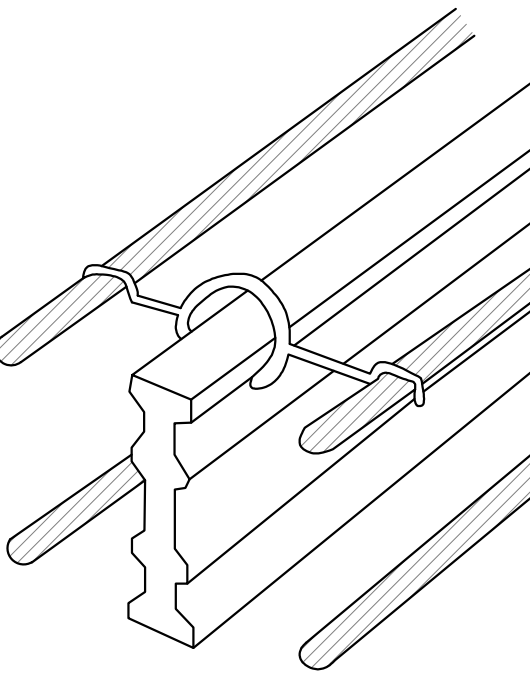
JUNTA DE EXPANSIÓN

NOTA:
EL CONCRETO DEBE SER IMPERMEABLE Y BIEN VIBRADO EN AMBOS LADOS.

CIMENTOS

- EL RECURRIMIENTO INFERIOR DE VIGAS DE CIMENTO Y ZAPATAS SON 8 cm
- LA CIMENTACIÓN DEBE LLEVARSE POR DEBAJO DE LA CAPA DE LLENOS Y LIMOS VEGETALES
- LA VIGA DE ENLACE DE ZAPATAS, VA DENTRO DE LAS ZAPATAS
- SEGUIR RECOMENDACIONES DEL ESTUDIO DE SUELOS
- EN EL MOMENTO EN QUE EL CONCRETO VAYA A SER COLOCADO, EL REFORZADO DEBE ESTAR LIMPIO DE BARRO, ACEITE O CUALQUIERA OTRA SUSTANCIA QUE PUEDA AFECTAR LA ADHERENCIA ENTRE EL ACERO Y EL CONCRETO

VENTAJAS SIKAGUARD-66:
RECUBRIMIENTO IMPERMEABLE AL PASO DE VAPORES DE CLORO.
NO PERMITE LA FORMACIÓN NI SUPERVIVENCIA DE HONGOS NI BACTERIAS.



DETALLE CINTA SIKA PVC-O 22



EMPRESAS PÚBLICAS DE ARMENIA E.S.P.

PROYECTO: ESTUDIOS Y DISEÑOS DEFINITIVOS PARA EL REFORZAMIENTO ESTRUCTURAL DEL TÚNEL 19 DE LA CONDUCCIÓN DE AGUA CRUDA DE EMPRESAS PÚBLICAS DE ARMENIA E.S.P.	COMPONENTE: DISEÑO ESTRUCTURAL TÚNEL DISEÑO CONDUCCIÓN TEMPORAL DE DESVÍO DE AGUA CRUDA
CONSULTOR: ING. DIEGO LEÓN ALZATE OSPINA MAT. PROF. 7820204345 VALLE	INTERVENOR: ING. LUIS FERNANDO LONDOÑO

CONTIENE: DETALLES CONSTRUCTIVOS VARIOS	DISEÑO: ING. ANDRÉS FELIPE ORTIZ ING. JORGE OBED GÓMEZ
	LEVANTAMIENTO TOPOGRÁFICO: RUBÉN DARÍO BEDOYA
	REVISOR: ING. DIEGO LEÓN ALZATE O.
	DIBUJO: MANUEL CASTAÑEDA
	APROBADO: ING. DIEGO LEÓN ALZATE O.
	ESCALA: INDICADA
	FECHA: ABRIL DE 2018

ORDEN	FECHA	DESCRIPCIÓN	DIBUJO	APROBADO
		REVISIONES		

Túnel 19.dwg
CODIGO Y NUMERO PLANO:
DS-06