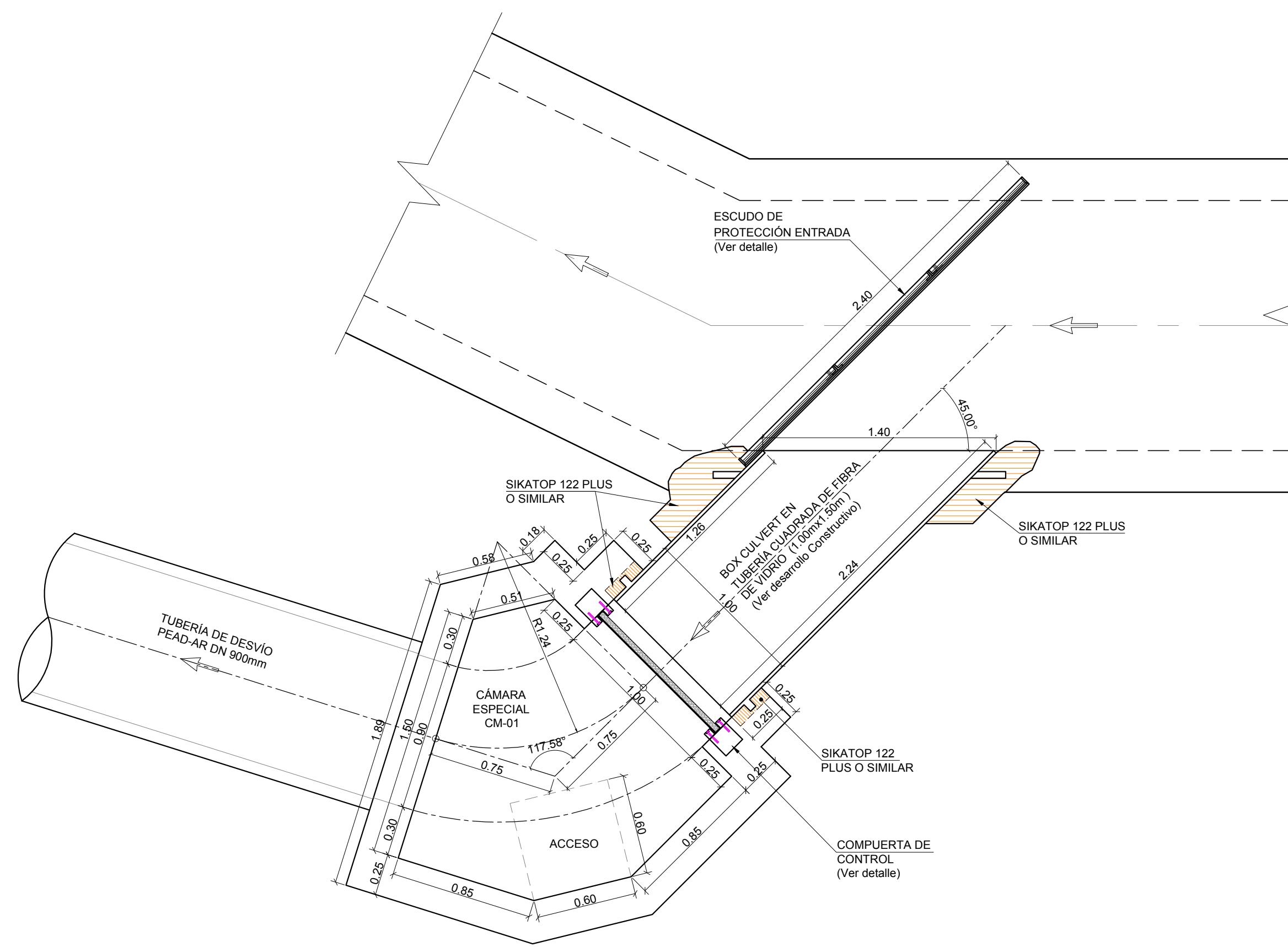
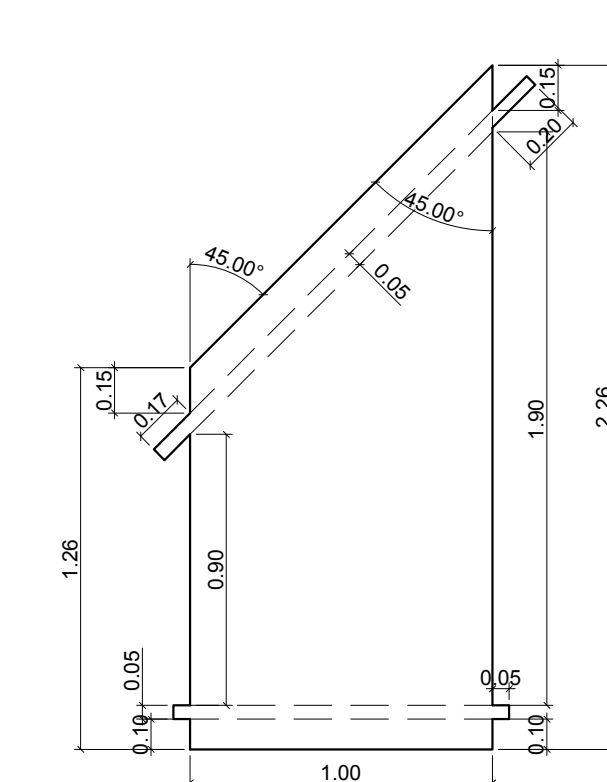


DETALLE DE EMPALME DE ENTREGA DE CONDUCCIÓN DE CONTINGENCIA
ESCALA 1:25



DETALLE DE EMPALME DE ENTRADA DE CONDUCCIÓN DE CONTINGENCIA
ESCALA 1:25



DESARROLLO CONSTRUCTIVO DEL BOX CULVERT EN FIBRA DE VIDRIO
ESCALA 1:25

