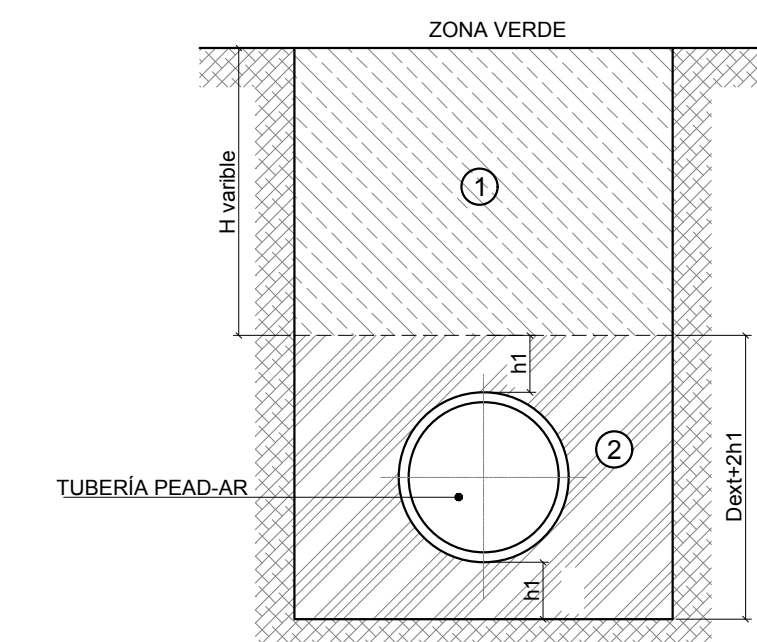
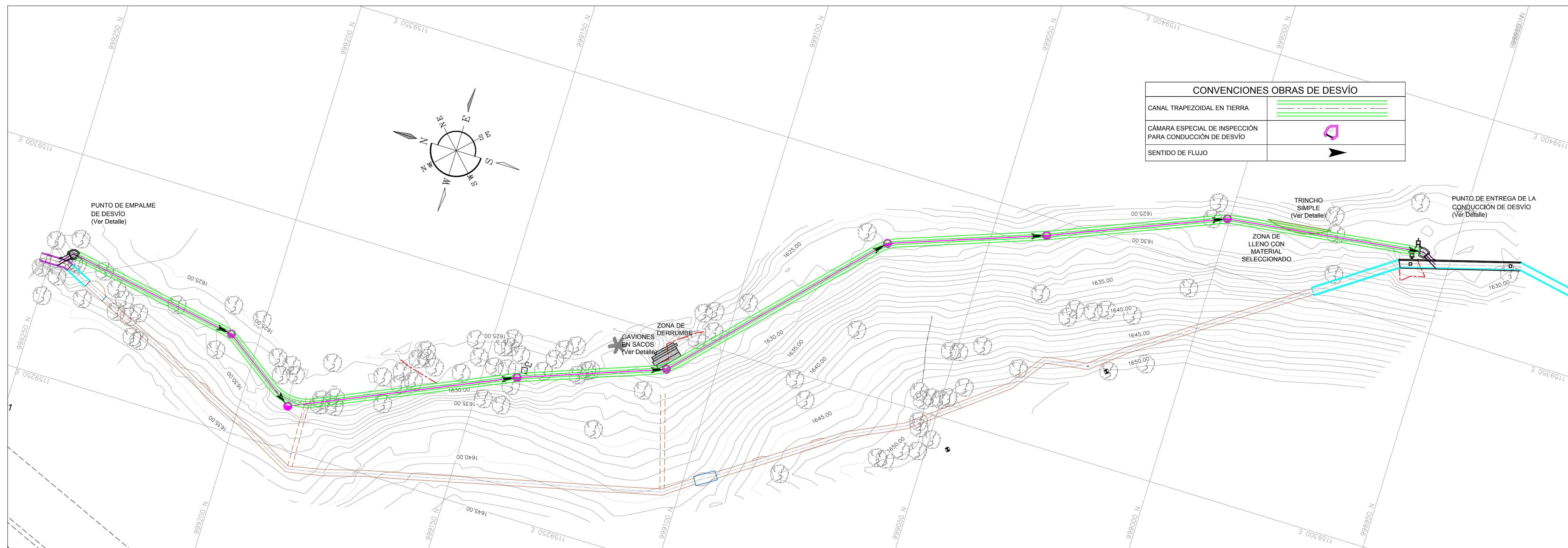


PLANTA ALTERNATIVA N°1
DESVÍO USANDO TUBERÍA EN PEAD-AR
ESCALA 1:500

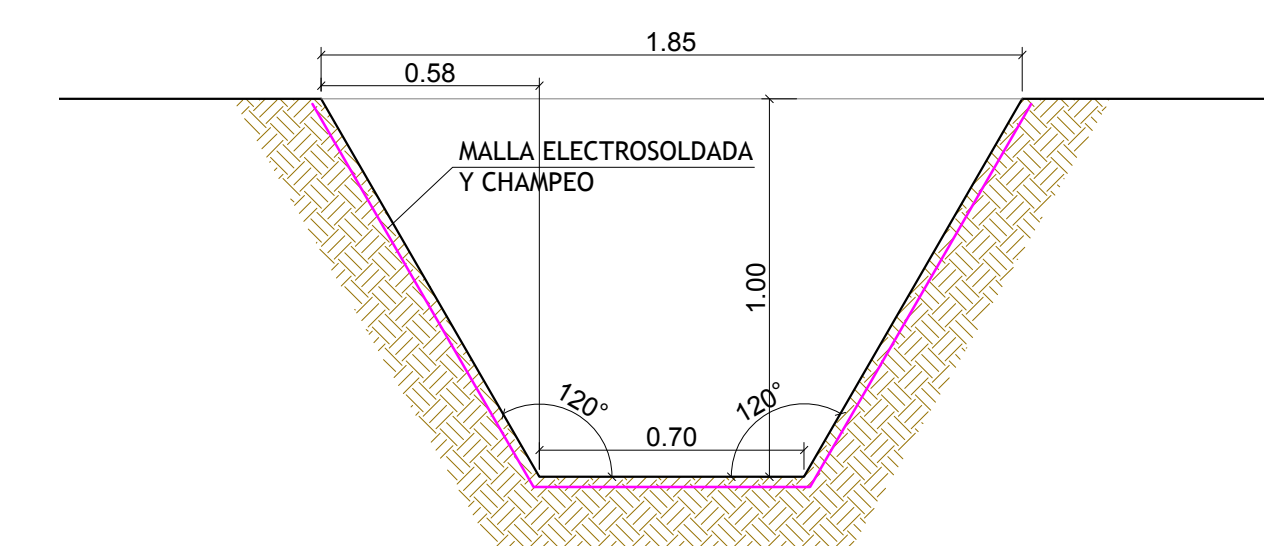


CIMENTACIÓN TIPO
PARA INSTALACIÓN TUBERÍA PEAD-AR
(ZONA VERDE)
ESCALA 1:20

CONVENCIONES GENERALES	
TÚNEL 19	---
LINDERO	---
ÁRBOL	☉
VÍA	---
LÍMITE DERRUMBES	---
CAJA AGUAS LLUVIAS	☐
CURVAS DE NIVEL @ 1m	~



PLANTA ALTERNATIVA N°2
DESVÍO USANDO CANAL TRAPEZOIDAL REVESTIDO CON MALLA ELECTROSOLDADA Y CHAMPEO CON MORTERO
ESCALA 1:500



SECCIÓN TRANSVERSAL DE LA CONDUCCIÓN DE DESVÍO TEMPORAL DE AGUA
TIPO CANAL TRAPEZOIDAL EN TIERRA CON MALLA ELECTROSOLDADA Y CHAMPEO
ESCALA 1:20

SISTEMA DE COORDENADAS MAGNA SIRGAS
Las coordenadas MAGNA de los orígenes Gauss-Krüger en Colombia corresponden con:
ORIGEN DE COORDENADAS BOGOTÁ-MAGNA
Coordenadas Elipsoidales: 4°35'46.3215" de Latitud Norte, 74°04'39.0285" de Longitud Oeste
Coordenadas Gauss-Krüger: Falso Norte = 1 000.000 metros N, Falso Este = 1 000.000 metros E



EMPRESAS PÚBLICAS DE ARMENIA E.S.P.

PROYECTO: ESTUDIOS Y DISEÑOS DEFINITIVOS PARA EL REFORZAMIENTO ESTRUCTURAL DEL TÚNEL 19 DE LA CONDUCCIÓN DE AGUA CRUDA DE EMPRESAS PÚBLICAS DE ARMENIA E.S.P.
CONSULTOR: ING. DIEGO LEÓN ALZATE OSPINA
INTERVENIOR: ING. LUIS FERNANDO LONDOÑO

COMPONENTE: ANÁLISIS DE ALTERNATIVAS DESVÍO TEMPORAL AGUA CRUDA
CONTIENE: ALTERNATIVA N°1 PLANTA Y SECCIONES TRANSVERSALES PROYECTADAS PARA DESVÍO DE AGUA CRUDA

DISEÑO: ING. ANDRÉS FELIPE ORTIZ
REVISÓ: ING. DIEGO LEÓN ALZATE O.
APROBÓ: ING. DIEGO LEÓN ALZATE O.
FECHA: MARZO DE 2018
LEVANTAMIENTO TOPOGRÁFICO: RUBÉN DARIO BEDOYA
DIBUJÓ: MANUEL CASTAÑEDA
ESCALA: 1:500

ORDEN	FECHA	DESCRIPCIÓN	DIBUJO	APROBÓ

ARCHIVO: ALT-Túnel 19.dwg
CÓDIGO Y NÚMERO PLANO: ALT-02